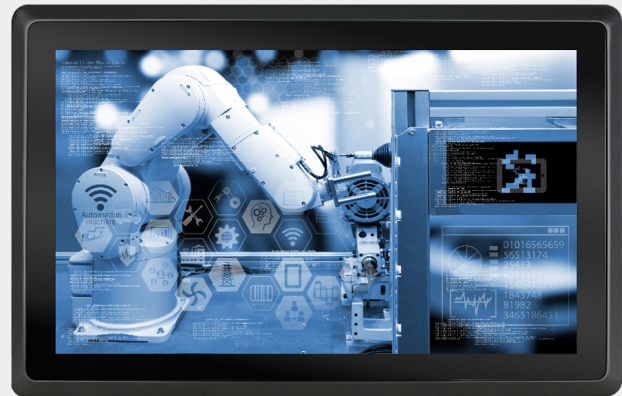
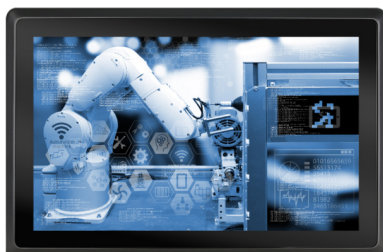


Monitor
Black M-G1-11



FEATURES

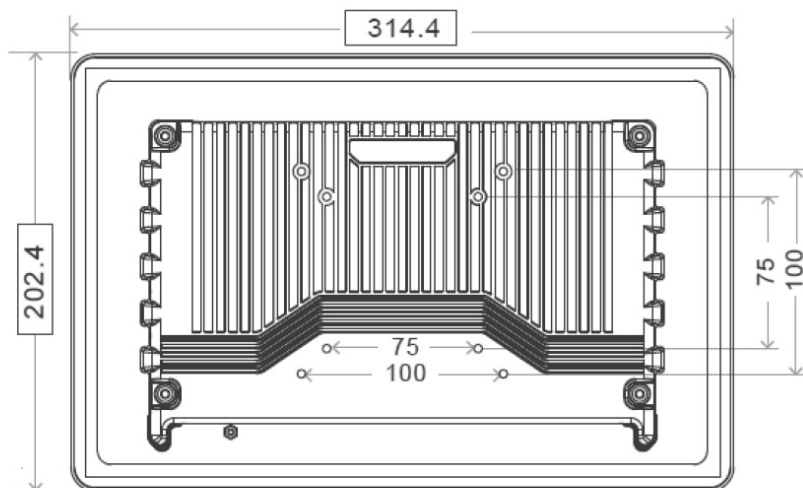
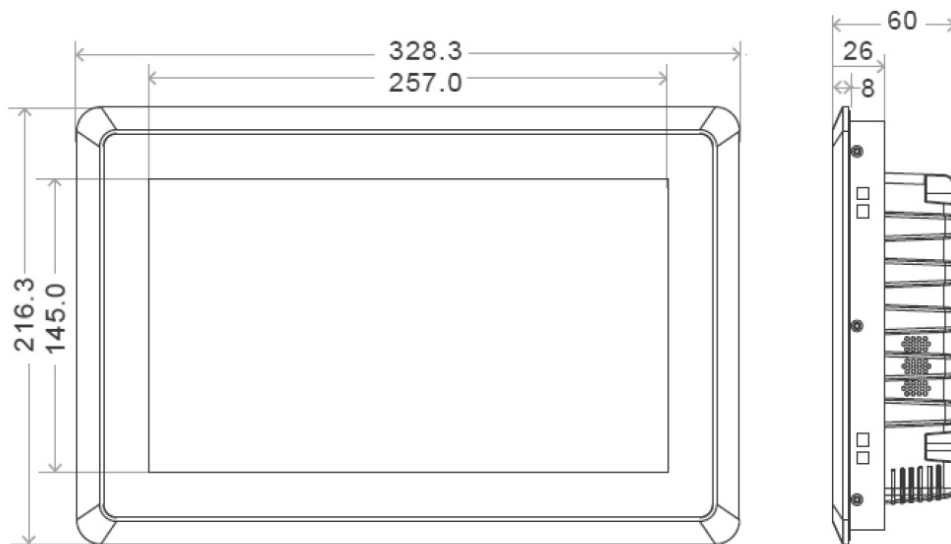
- DISPLAY**
11.6", 1920x1080, 16:9
- TOUCH-TECHNOLOGIE**
Resistiv
- FRONT/GEHÄUSE**
Aluminium, eloxiert schwarz
- SCHUTZKLASSE**
IP65, frontseitig
- VIDEO-SCHNITTSTELLE**
1x HDMI, 1x DVI, 1x VGA
- TOUCH-SCHNITTSTELLE**
RJ45 (zu USB)



TECHNISCHE DATEN

DISPLAY	11.6", 1920x1080, 16:9
HELLIGKEIT CD/m2	270
BILDWINKEL H/V	160°/160°
LED-BACKLIGHT LEBENSDAUER STD.	40.000
TOUCH-TECHNOLOGIE	Resistiv
FRONT/GEHÄUSE	Aluminium, eloxiert schwarz
SCHUTZKLASSE	IP65, frontseitig
KÜHLUNG	Passiv
Touch-Schnittstelle	RJ45 (zu USB), Option: RS232
Netzwerk	-
USB	-
SERIELL/PARALLEL	-
VIDEO	1x HDMI, 1x DVI, 1x VGA
AUDIO	In-/out
ERWEITERUNGS-SCHNITTSTELLEN	-
WEITERE MERKMALE	-
BETRIEBSSPANNUNG	12V DC bis 24V DC
LEISTUNGS-AUFNAHME	max. 9W
BETRIEBSTEMPERATUR	0°C bis 55°C
LAGERTEMPERATUR	-20° bis 70°C
LAGERLUFTFEUCHTIGKEIT	10% bis 90% bei 10°C nicht kondensierend
RESISTENZ VIBRATION	1.5Grms @10~500Hz, IEC-60068-2-64
RESISTENZ SCHOCK	10G/peak (11ms sec)
ZERTIFIKAT	CE
MONTAGE	Schaltschrank-Einbau, VESA 75/100
MASSE MM (B x H x T)	328.3 x 216.3 x 60.0; Cut-out: 316.0 x 204.0
GEWICHT KG	3.7
ZUBEHÖR	2-Pin Terminal-Stecker, Touch-Kabel (RJ45 zu USB), Montageclips

MAßZEICHNUNGEN



Bestellnummern

Bestellnummer

MG-SE-G01-11-1

Monitor

Black M-G1-11-1

11.6", 1920x1080, 16:9, Resisitv-touch; 1x HDMI, 1x DVI, 1x VGA

Netzteile

ZP-TI-D12-060-1

Tischnetzteil 90V-264V AC, 12V DC, 60W

ZP-TI-D24-060-1

Tischnetzteil 90V-264V AC, 24V DC, 60W

ZP-HU-D12-054-1

Hutschienennetzteil 85V-264V AC, 12V DC, 54W

ZP-HU-D24-060-1

Hutschienennetzteil 85V-264V AC, 24V DC, 60W